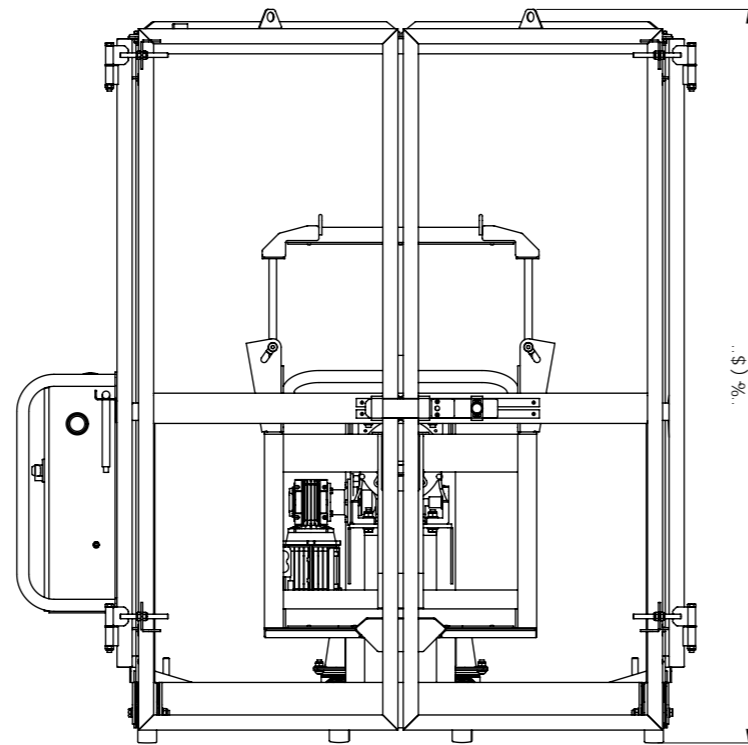
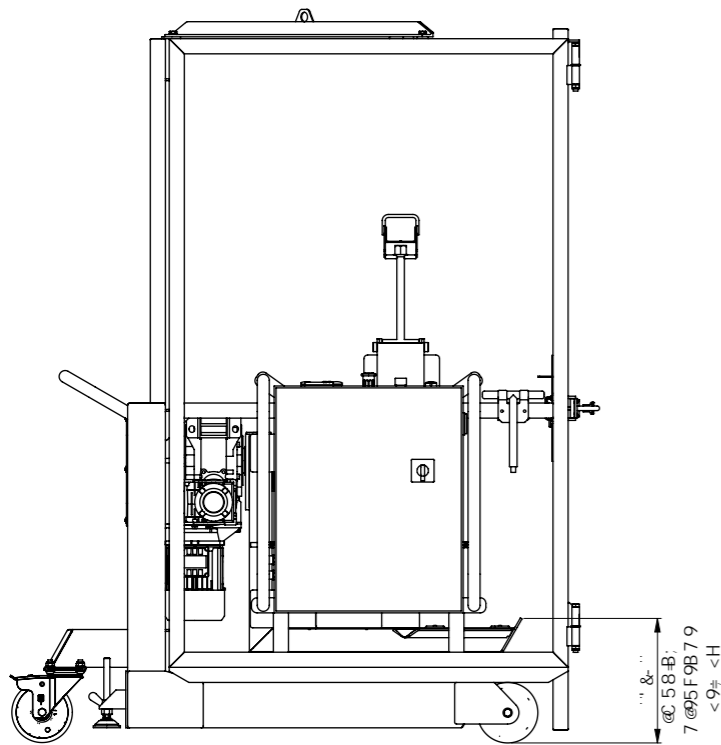
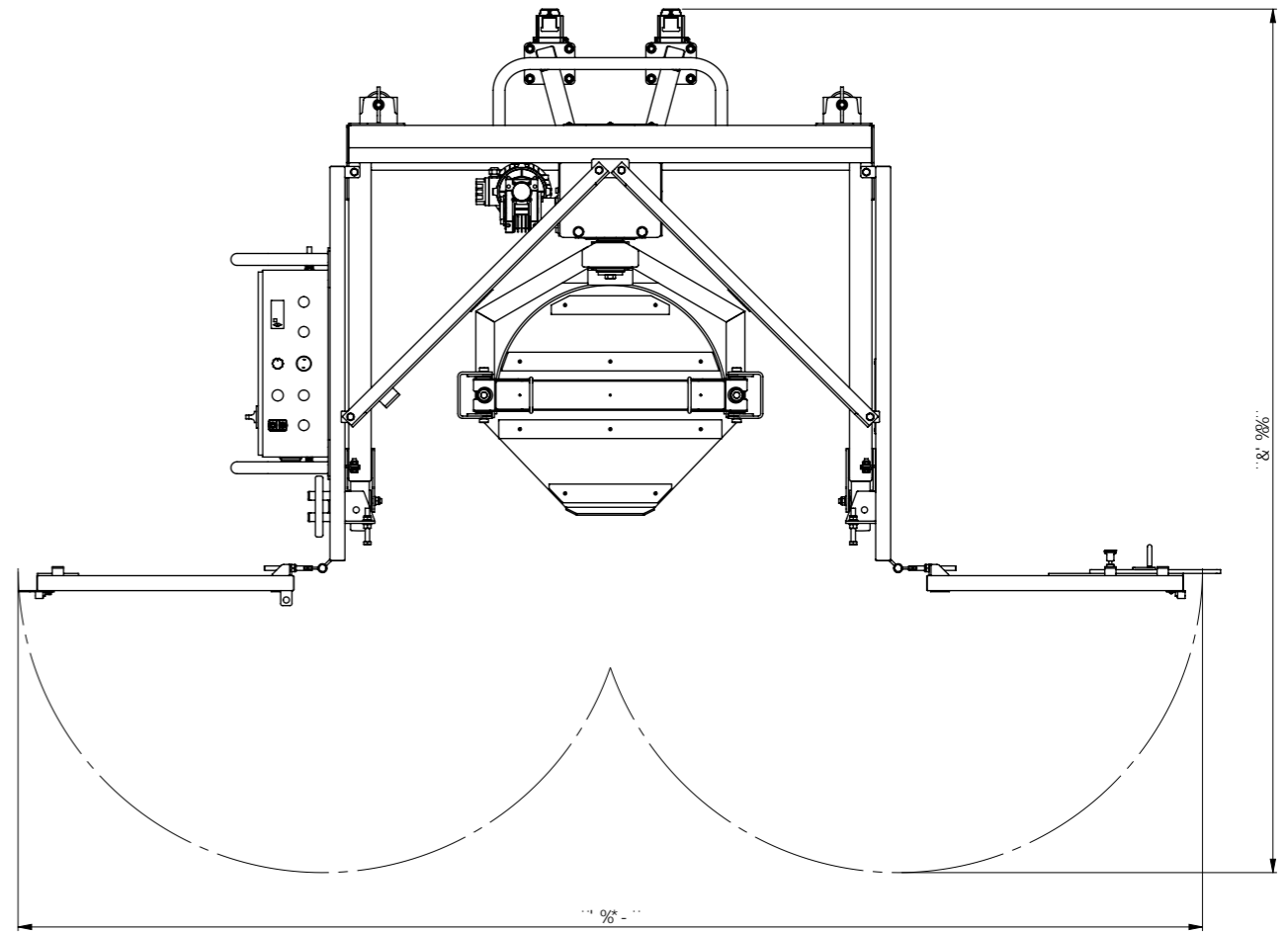
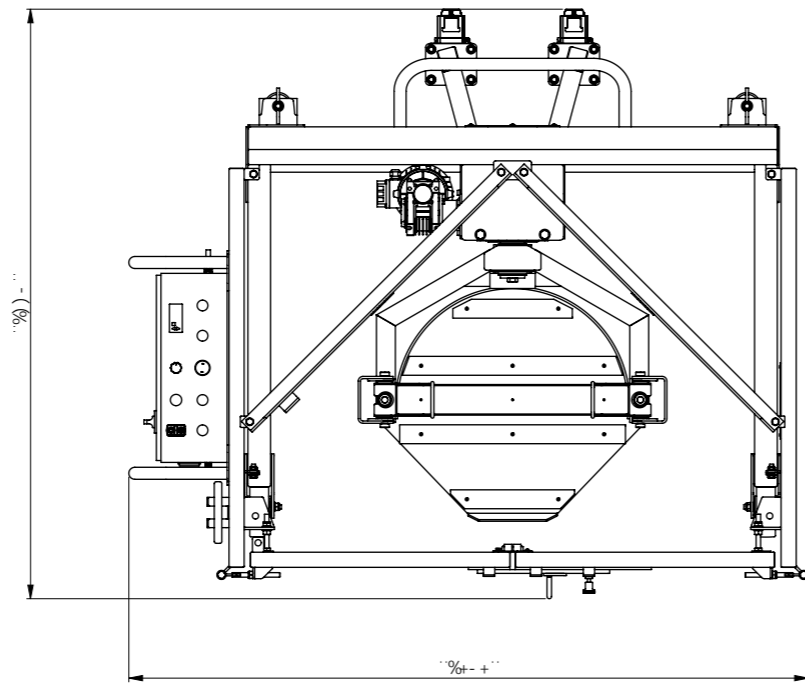



8A 9\$%&' \$J

GK @!')\$ _[



 <p>5@8 A 9BGC BG B'a a l'C"G 8C BCHG7 5@9</p>	<p>1 B@9GC H 9FK @9 GD97 + 9B H 9' C @9K B : 5DDMM : 56F 7 5H9B 7 CA DC B 9BHG8 A 9BGC B5 @DF97 GC B 8 97 A 5@ A 9HF 7 A D9F 5@ 5B : @9 S' : -965a a -S' S' : -S' S' : GAP @9SSSA A S' : -S' a a -S' S' : -S' S' : GAP @9SSSA A S' : -S' a a -S' S' : -S' S' : GAP 2 @9SSSA A S' : -S' a a -S' S' : -S' S' : GAP 2 @9SSSA A G5B85F8 G F: 579' -B 6- F5 ' A (F5 @) S : B0 6F95? 5@9G-5FD7C FB9G5B8 9B : 9CF S' a A 5L</p>	<p>7 5H9, CFM A 5H9F-5@GD97. : B @<. B #5 89G7 F @HC B.</p>	<p>G< 99HBC. ' C : (8F5K B 6M >G 9GHA 5GG * * *) , _[7 < 97 ? 98 6M G< 99HGAP. 5' 85H9 7 < ?. D5FHBI A 69F. F9J GC B. \$ \$ & (* & 7</p>	
	<p>H: 48 5B : @9 DFC : 97 HCB</p>	<p>H: 48C71 A 9B5B8 5@9A 9B: CFA 5K B 7 C B H 4 9B : 4 9B H 4 9B 9B 7 H 6 G 9 D C D F H C G G A D C 7 9 - 5 B B H 9 E 1 A 9 B 5 B 8 A 5 M B C H 9 7 F 9 C B I 7 9 2 I G 8 B 4 2 H C 9 B C F A 5 B 9 D 6 A 7 B 5 B M A 5 B 9 D 6 A 7 B 5 B M C F H C 9 B 5 B 8 5 1 A C F 4 2 H C B G A D C 7 9 - 5 B B H 9 E 1 A 9 B H: 48C71 A 9B5B8 57 9A 9B: 5 F 9 B H 4 9 B 5 7 7 C B 5 7 9 A H: 48C71 A 9B5B8 5@9A 9B: CFA 5K B 7 C B H 4 9B : 4 9B H 4 9B 9B 7 H 6 G 9 D C D F H C B 9 A T C M 8 I D C B 8 9 A 5 B 8 A 5 B 1 : 5 7 H 9 B : F 9 G A 5 H 7 9 A 5 B 8 5 7 7 C B 5 7 9 A H: 48C71 A 9B5B8 5@9A 9B: CFA 5K B 7 C B H 4 9B : 4 9B H 4 9B 9B 7 H 6 G 9 D C D F H C A D C 7 9 - 5 B B H 9 E 1 A 9 B 5 B 8 5 1 A C F 4 2 H C B G A D C 7 9 - 5 B B H 9 E 1 A 9 B C H 9 A 5 B 1 : 5 7 H 9 B : C F H 9 G 7 C B 9 A 5 B 8 5 1 A C F 4 2 H C B G A D C 7 9 - 5 B B H 9 E 1 A 9 B C H 9 A 5 B 1 : 5 7 H 9 B : C F H 9 G 7 C B 9 A 5 B 8 5 1 A C F 4 2 H C B G A D C 7 9 - 5 B B H 9 E 1 A 9 B C H 9</p>	<p>89G7 F @HC B. 9@97 HF 7 8FI A 'A 5 9F !' 8A 9\$%&' \$J</p>	<p>D5FHBI A 69F. F9J GC B. \$ \$ & (* & 7</p>
	<p>69DC 79 < 5B8 @B: 9E 1 4A 9B H @B @9B G C K B 27 C F B K 5 @9 F 4 9 B G H @ 2 ((% *)) % S : 5 L 2 ((% *)) % S 9 A 5 @ G 5 @ 9 G 4 G 4 H C @ 9 A 6 7 C 1 ? K K K : < H D G # K K ' G G H F C @ 9 A 6 7 C 1 ?</p>	<p>H: 48C71 A 9B5B8 5@9A 9B: CFA 5K B 7 C B H 4 9B : 4 9B H 4 9B 9B 7 H 6 G 9 D C D F H C G G A D C 7 9 - 5 B B H 9 E 1 A 9 B 5 B 8 A 5 M B C H 9 7 F 9 C B I 7 9 2 I G 8 B 4 2 H C 9 B C F A 5 B 9 D 6 A 7 B 5 B M A 5 B 9 D 6 A 7 B 5 B M C F H C 9 B 5 B 8 5 1 A C F 4 2 H C B G A D C 7 9 - 5 B B H 9 E 1 A 9 B H: 48C71 A 9B5B8 57 9A 9B: 5 F 9 B H 4 9 B 5 7 7 C B 5 7 9 A H: 48C71 A 9B5B8 5@9A 9B: CFA 5K B 7 C B H 4 9B : 4 9B H 4 9B 9B 7 H 6 G 9 D C D F H C B 9 A T C M 8 I D C B 8 9 A 5 B 8 A 5 B 1 : 5 7 H 9 B : F 9 G A 5 H 7 9 A 5 B 8 5 7 7 C B 5 7 9 A H: 48C71 A 9B5B8 5@9A 9B: CFA 5K B 7 C B H 4 9B : 4 9B H 4 9B 9B 7 H 6 G 9 D C D F H C A D C 7 9 - 5 B B H 9 E 1 A 9 B 5 B 8 5 1 A C F 4 2 H C B G A D C 7 9 - 5 B B H 9 E 1 A 9 B C H 9 A 5 B 1 : 5 7 H 9 B : C F H 9 G 7 C B 9 A 5 B 8 5 1 A C F 4 2 H C B G A D C 7 9 - 5 B B H 9 E 1 A 9 B C H 9</p>	<p>89G7 F @HC B. 9@97 HF 7 8FI A 'A 5 9F !' 8A 9\$%&' \$J</p>	<p>D5FHBI A 69F. F9J GC B. \$ \$ & (* & 7</p>
	<p>69DC 79 < 5B8 @B: 9E 1 4A 9B H @B @9B G C K B 27 C F B K 5 @9 F 4 9 B G H @ 2 ((% *)) % S : 5 L 2 ((% *)) % S 9 A 5 @ G 5 @ 9 G 4 G 4 H C @ 9 A 6 7 C 1 ? K K K : < H D G # K K ' G G H F C @ 9 A 6 7 C 1 ?</p>	<p>H: 48C71 A 9B5B8 5@9A 9B: CFA 5K B 7 C B H 4 9B : 4 9B H 4 9B 9B 7 H 6 G 9 D C D F H C G G A D C 7 9 - 5 B B H 9 E 1 A 9 B 5 B 8 A 5 M B C H 9 7 F 9 C B I 7 9 2 I G 8 B 4 2 H C 9 B C F A 5 B 9 D 6 A 7 B 5 B M A 5 B 9 D 6 A 7 B 5 B M C F H C 9 B 5 B 8 5 1 A C F 4 2 H C B G A D C 7 9 - 5 B B H 9 E 1 A 9 B H: 48C71 A 9B5B8 57 9A 9B: 5 F 9 B H 4 9 B 5 7 7 C B 5 7 9 A H: 48C71 A 9B5B8 5@9A 9B: CFA 5K B 7 C B H 4 9B : 4 9B H 4 9B 9B 7 H 6 G 9 D C D F H C B 9 A T C M 8 I D C B 8 9 A 5 B 8 A 5 B 1 : 5 7 H 9 B : F 9 G A 5 H 7 9 A 5 B 8 5 7 7 C B 5 7 9 A H: 48C71 A 9B5B8 5@9A 9B: CFA 5K B 7 C B H 4 9B : 4 9B H 4 9B 9B 7 H 6 G 9 D C D F H C A D C 7 9 - 5 B B H 9 E 1 A 9 B 5 B 8 5 1 A C F 4 2 H C B G A D C 7 9 - 5 B B H 9 E 1 A 9 B C H 9 A 5 B 1 : 5 7 H 9 B : C F H 9 G 7 C B 9 A 5 B 8 5 1 A C F 4 2 H C B G A D C 7 9 - 5 B B H 9 E 1 A 9 B C H 9</p>	<p>89G7 F @HC B. 9@97 HF 7 8FI A 'A 5 9F !' 8A 9\$%&' \$J</p>	<p>D5FHBI A 69F. F9J GC B. \$ \$ & (* & 7</p>